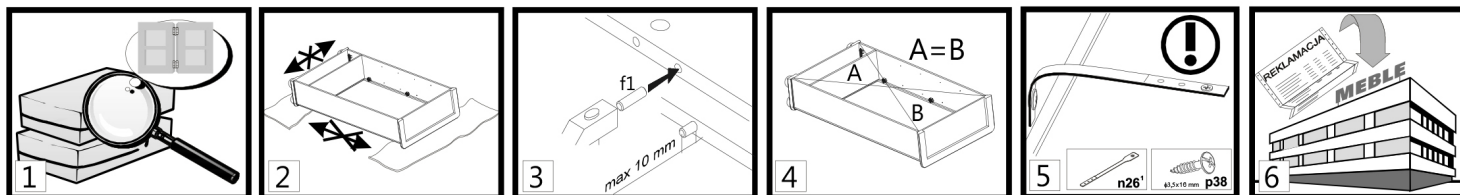


# Montaža pohištva

Opomba: Pred začetkom sestavljanja pohištva preberite vsa navodila za sestavljanje pohištva, vključno s pravili za vzdrževanje in uporabo. Upoštevajte zaporedje posameznih stopenj montaže v skladu z odstavki ⚠ iz Splošnih pravil za montažo pohištva.

TA NAVODILA HRANITE VES ČAS UPORABE POHIŠTVA.



1. OPOMBA! Ne nadaljujte z montažo, če je katera koli komponenta okvarjena ali poškodovana.
2. Sestavne dele med sestavljanjem položite na mehko in čisto površino, npr. na brisačo ali odejo. Pohištva ne sestavljajte na krpah, preprogah itd.
3. V luknje s premerom 8 mm, ki se nahajajo na robovih sestavnih delov, vstavite zatiče f1. Odprtine za odmične vijake pustite proste. Vsak čep, ki štrli ven za več kot 10 mm, je treba izvleči, zamenjati in skrajšati, saj lahko med sestavljanjem poškoduje stransko steno.
4. Pred pritrditvijo zadnje stene se prepričajte, da so diagonale enako dolge.
5. OPOMBA: Varnostni trak. Namestite ga v skladu z navodili. Nepravilno pritrjeno pohištvo se lahko med uporabo odtrga in pade.
6. Spoštovani kupec, v primeru reklamacij navedite šifro, ki je navedena na prvi strani navodil za montažo. Prijavite vse pripombe in pritožbe tam, kjer ste pohištvo kupili. Če je mogoče, predložite etiketo okvarjenega izdelka z navedbo datuma pakiranja in tistega, ki ga je pakiral.



Pojasnila / morebitne opombe, uporabljene v navodilih za sestavljanje:

Simbol sestavnega dela	Koda	Dimenzije [mm]	Količina [kosov]	Pakiranje	
§1	A	B	C	D	E

Prva faza montaže vključuje namestitve sestavnih delov z ustrežno dodatno opremo, kot je določeno na spodnjih risbah.

§2 Simbol Ⓢ označuje mesta, kjer je potrebna posebna previdnost med sestavljanjem.

Nastavitveni vijak uravnava odpiranje vratnih loput omarice (zategnite vijak da se vrata zaklopa ohišja prosto spuščajo). POZOR!!! Pomanjkanje oz neustrezna nastavitvev predstavlja nevarnost, da vrata lopute prosto padajo.

§3 POZOR!!! Ko je enota v celoti sestavljena, jo pritrdite na steno. Nepravilno pritrjeno pohištvo se lahko med montažo ali uporabo odtrga in pade. Enoto lahko na steno pritrdi le usposobljena oseba. Pred tem preverite, ali je stena primerna za pritrditev pohištva nanjo. Izberite ustrezen pritrdilni vijak ter preverite trdnost in kakovost pritrditve.

§4 POZOR!!! Postavite zgornjo enoto na osnovno enoto, nato ju združite s priključno ploščo n52 in vijaki p25. Če tega navodila ne upoštevate, se lahko enota med uporabo odtrga in pade.

§5 Enoto sestavite v skladu s spodnjimi risbami z uporabo določenih priključkov in/ali spojev.

§6 POZOR! Postopek je treba izvesti zelo previdno, da ne pride do poškodb delov izdelka.

§7 V luknje prikazanega sestavnega dela nanesite lepilo y1, ga pritrdite in počakajte, da se lepilo posuši.

§8 Lepljeno območje temeljito očistite.

§9 Nastavitvev

§10 POZOR!!! S steklenimi komponentami ravajte še posebej previdno, da se ne bi porezali ali poškodovali ali zlomili komponent.

§11

§12 Izvrtajte luknje v skladu z risbami. Med tem postopkom bodite še posebej previdni, da se ne porežete ali poškodujete komponente!

§13 Vijake e8 zategnite tako, da ne štrlijo čez rob

§14 Možnost

§15 Vložek postavite na okvir z glavo navzdol na mesto, ki je namenjeno za ta sestavni del, pri tem pa uporabite razgrnjeno zgornjo enoto.

§16 Priporočena velikost vzmetnice

§17 Sosednje enote povežite s priključnimi vijaki VHS.

OPOMBA!!!

§18 Uporabite varnostni trak, saj je to nujno za zagotavljanje varnosti oseb, ki uporabljajo vaše pohištvo.

§19 Vrata so lahko nameščena na levi ali desni strani enote.

§20 OPOMBA!!! Posteljna enota in loputa se pri zapiranju nagibata k zatikanju. Obstaja nevarnost poškodb.

§21 Na vidnih mestih namestite maskirni trak/enoto.

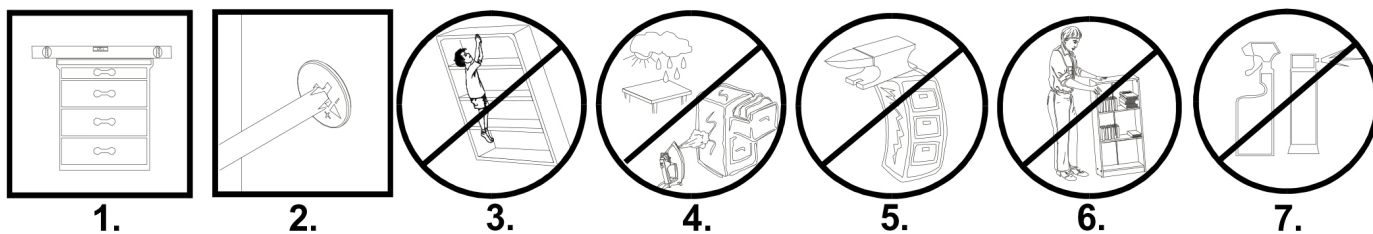
§22 POZOR!!! Pohištvo se lahko sprosti in pade, če se ne uporablja previdno.

§23 POZOR!!! Fronte z visokim sijajem so prekrite z zaščitno folijo, ki jo je treba odstraniti, ko je sestavni del obešen. Površine teh front ni mogoče čistiti, dokler ne pretečejo vsaj 4 tedni po odstranitvi zaščitne folije.



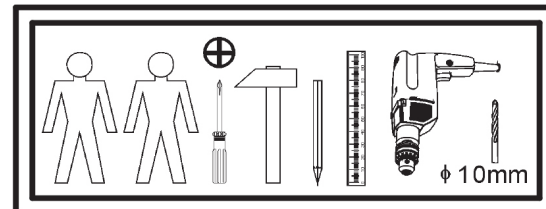
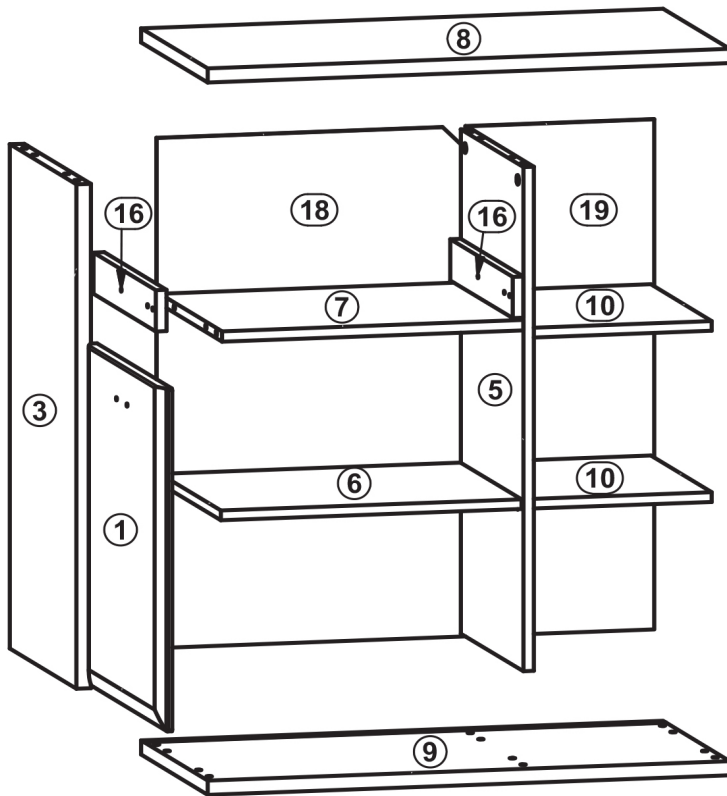
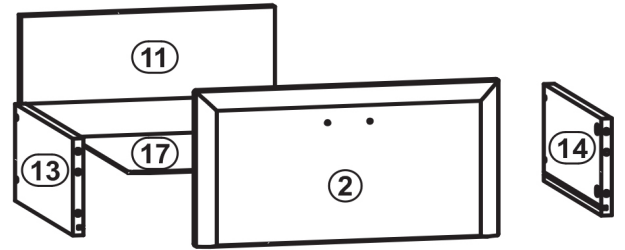
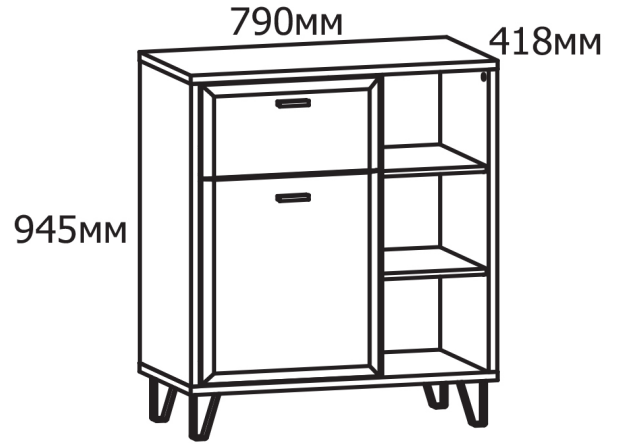
Elementi dodatne opreme, namenjeni za samopostrežno nakupovanje v specializiranih trgovinah.

## Uporaba in vzdrževanje pohištva



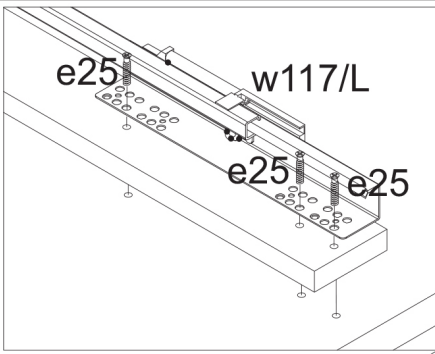
1. Pohištveni elementi morajo biti postavljeni na ravno površino in poravnani.
2. Med uporabo pohištvene enote preverjajte stanje odmičnih zatičev. Po potrebi jih zategnite.
3. POZOR!!! Ne plezajte na pohištvo
4. Pohištvo je treba postaviti v suhe prostore z delujočim prezračevanjem in vsaj 1 m od aktivnih virov toplote. Prostori morajo biti zaščiteni pred škodljivimi vremenskimi vplivi (sončna svetloba, dež itd.).
5. POZOR!!! Nameščanje prevelikih obremenitev na pohištvo je nevarno za uporabnike in lahko povzroči trajne poškodbe.
6. Pohištvo je treba premikati tako, da ga dvignete brez obremenitve. Opomba: premikanje ali vlečenje pohištva lahko povzroči trajne poškodbe. Pri premikanju se držite za navpične elemente enote, tj. za stranice in noge. Ne prijemajte za vodoravne elemente, npr. strukturne police ali predale, saj se ti lahko poškodujejo.
7. Pohištvo čistite z vlažno krpo ali papirnato brisačo.

A	B	C			D	E
1	B186-004	531	460	19	1	1/2
2	B186-005	460	241	19	1	1/2
3	B186-105	781	405	22	1	1/2
4	B186-106	781	405	22	1	1/2
5	B186-107	781	379	16	1	1/2
6	B186-306	455	370	15	1	1/2
7	B186-305	456	379	16	1	1/2
8	B186-206	790	405	22	1	1/2
9	B186-207	790	405	22	1	1/2
10	B186-307	270	370	15	2	1/2
11	B186-503	384	136	16	1	1/2
13	B186-501	350	150	16	1	1/2
14	B186-502	350	150	16	1	1/2
16	B186-510	64	379	16	2	1/2
17	B186-903	355	398	2,5	1	1/2
18	B186-904	790	468	2,5	1	1/2
19	B186-905	790	285	2,5	1	1/2
20	dodatki				1	2/2

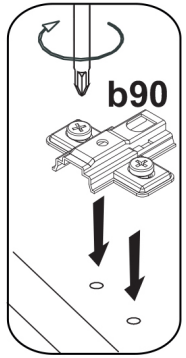
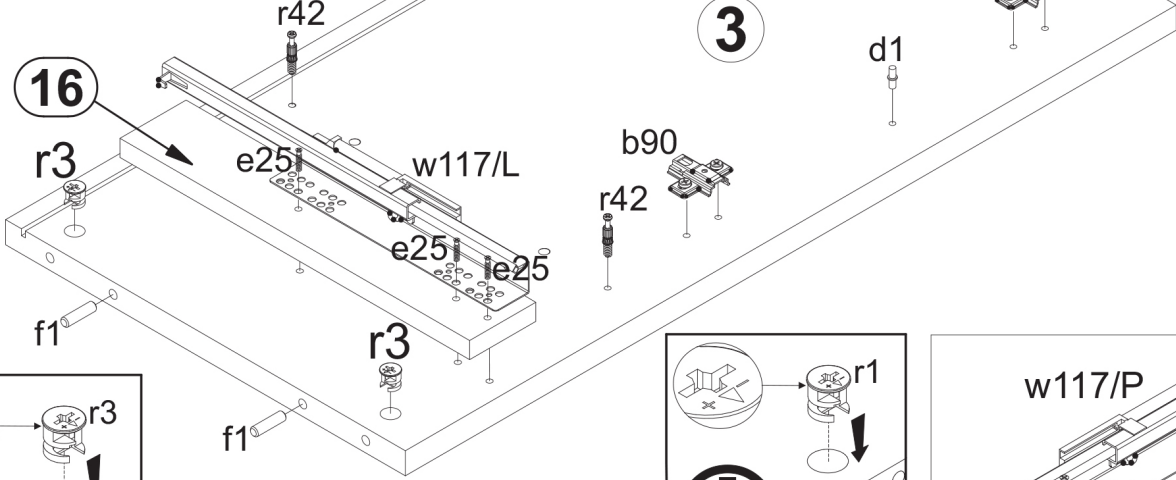


a63 x2	K16 x2	a203 x2	b90 x2	cb6 x2	d1 x12	e25 x6	e27 x6	f1 x18	f35 x1
j8 x4	l2 x18	nb1 x4	n14/2 x1	n108 x4	p17 x1	p38 x32	p51 x4	p64 x4	z1 x1
r1 x10	r3 x4	r42 x14	s2 x14	w117/L x1	w117/P x1	z1 x1			

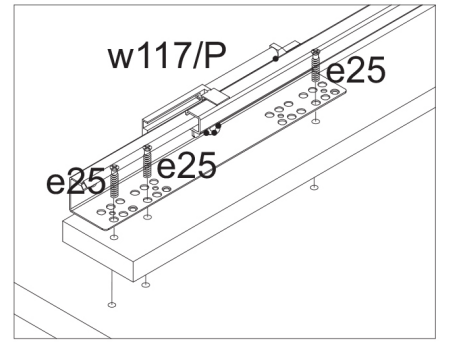
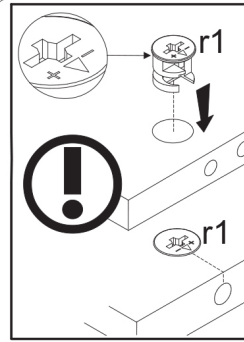
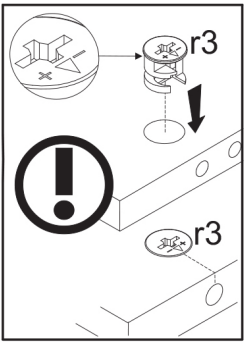
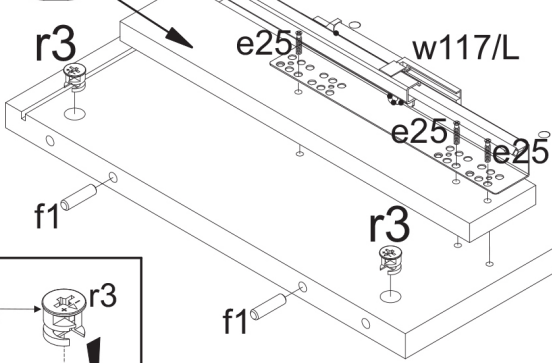
1



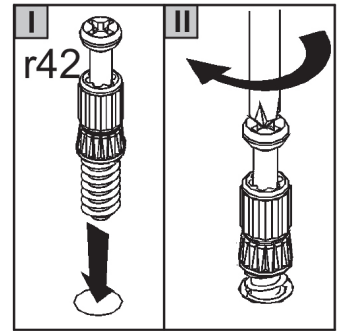
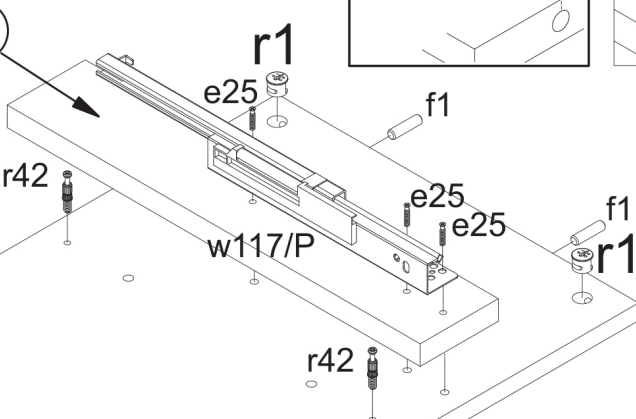
b90	x2d1	x8 e25	x6 f1	x8 r3	x2 r1	x2	x4 r42	x4	w117/L x1	w117/P x1
-----	------	--------	-------	-------	-------	----	--------	----	-----------	-----------



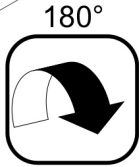
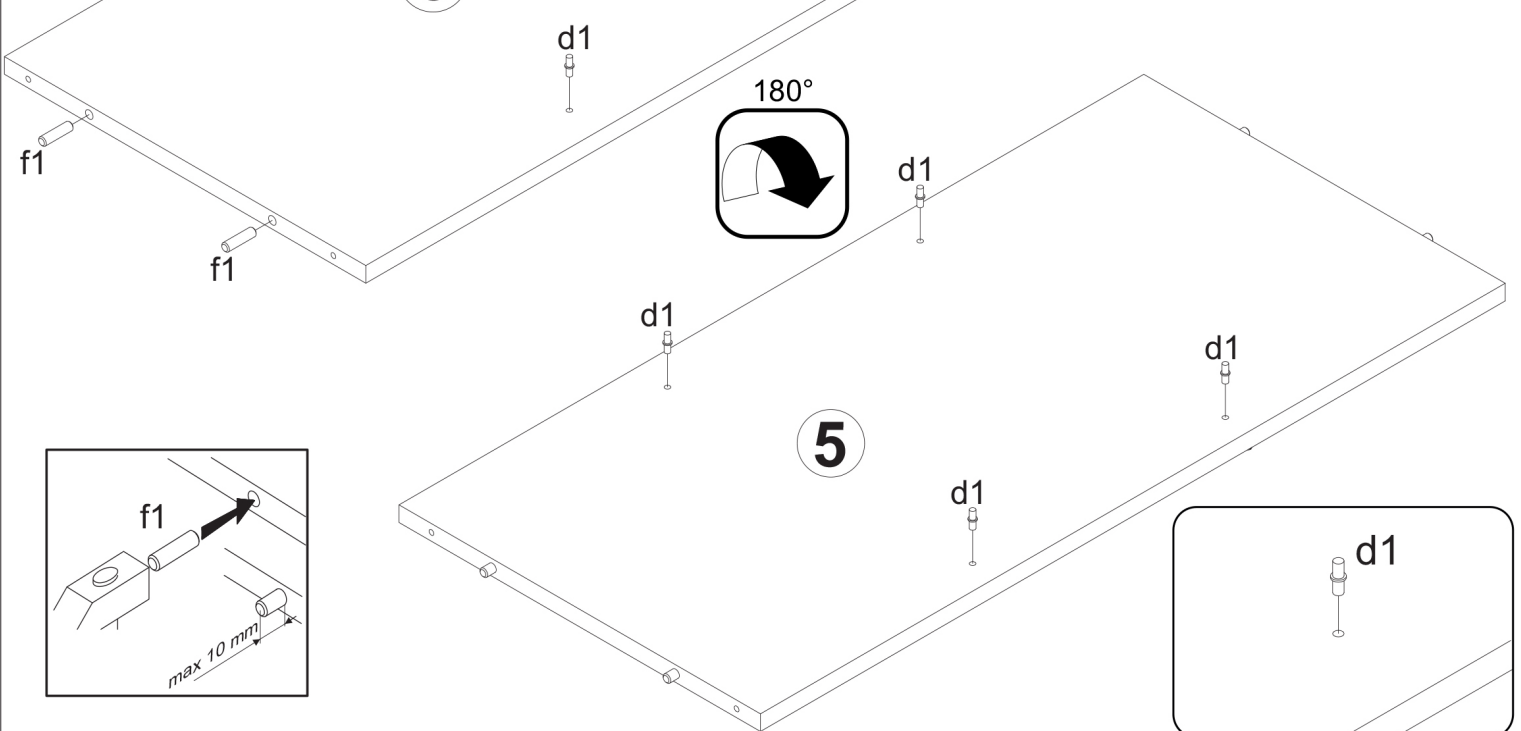
16



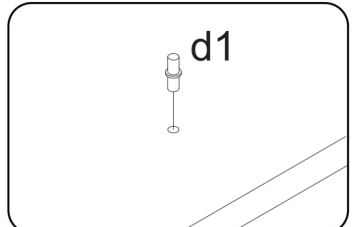
16



5



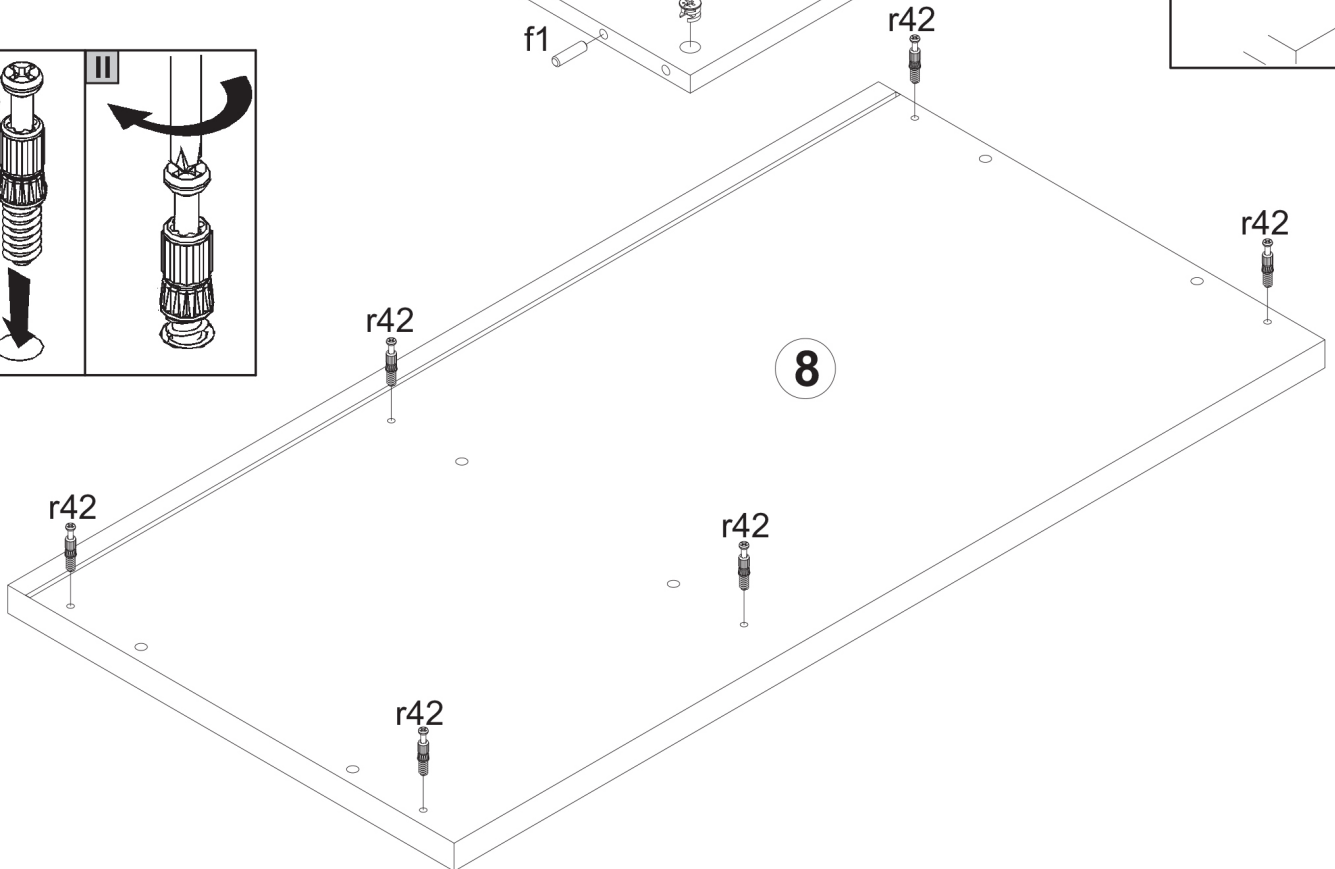
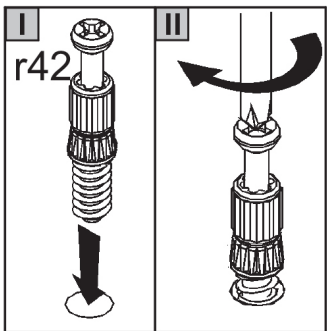
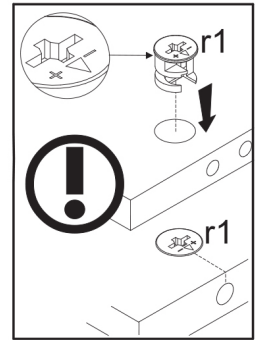
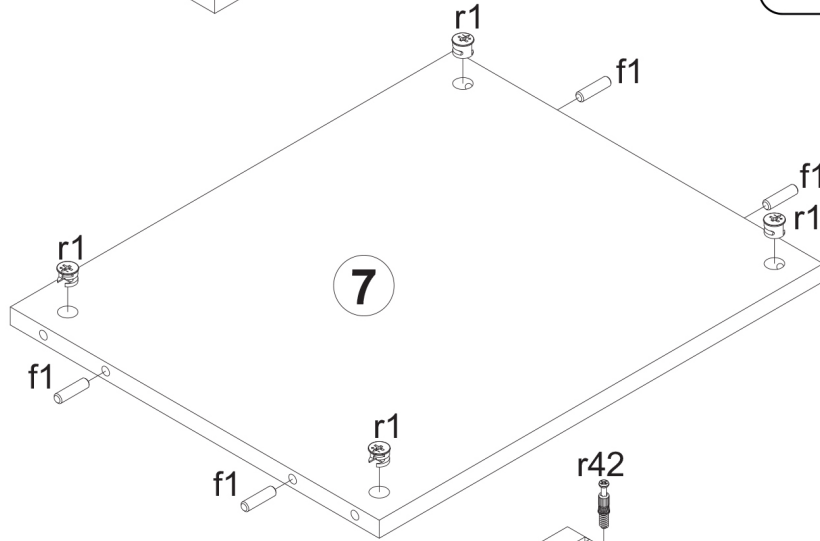
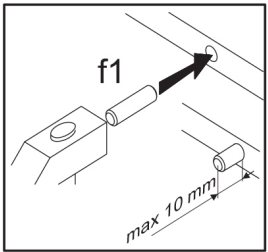
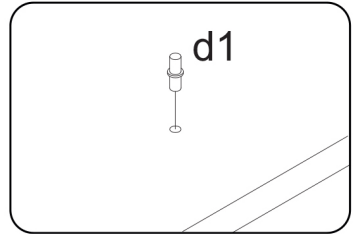
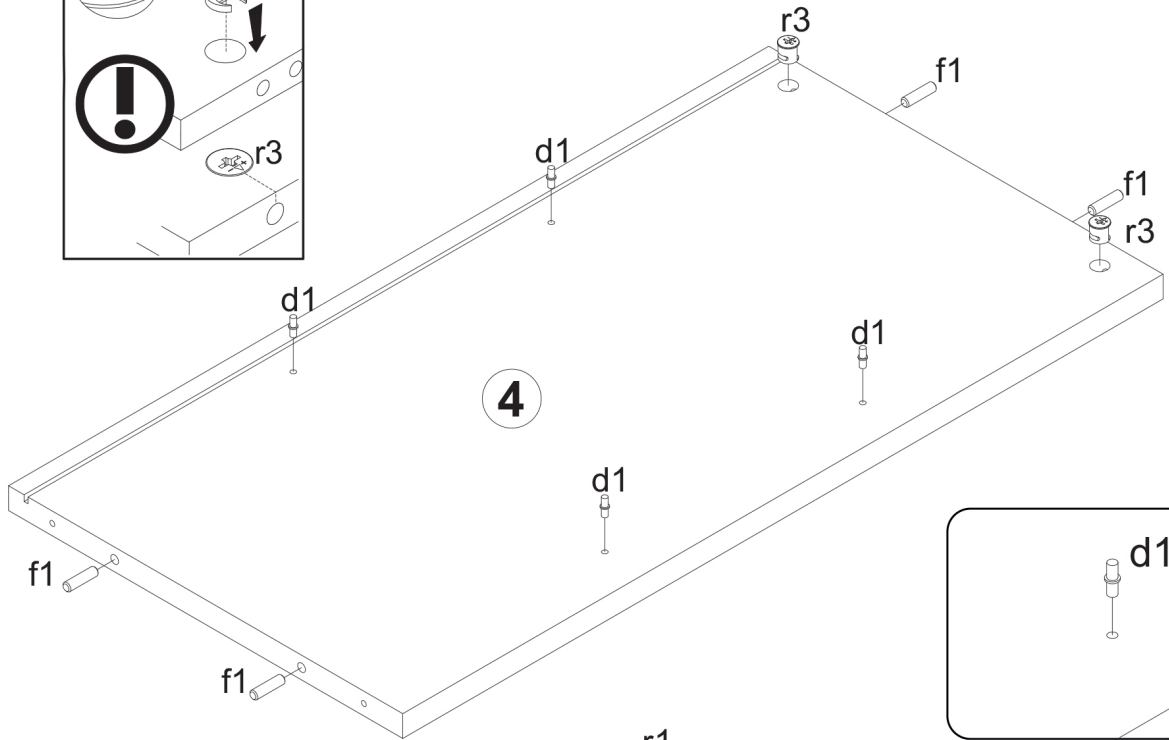
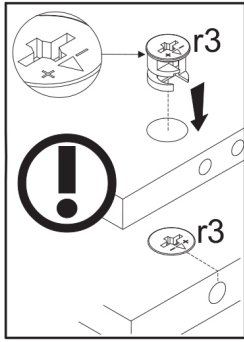
5



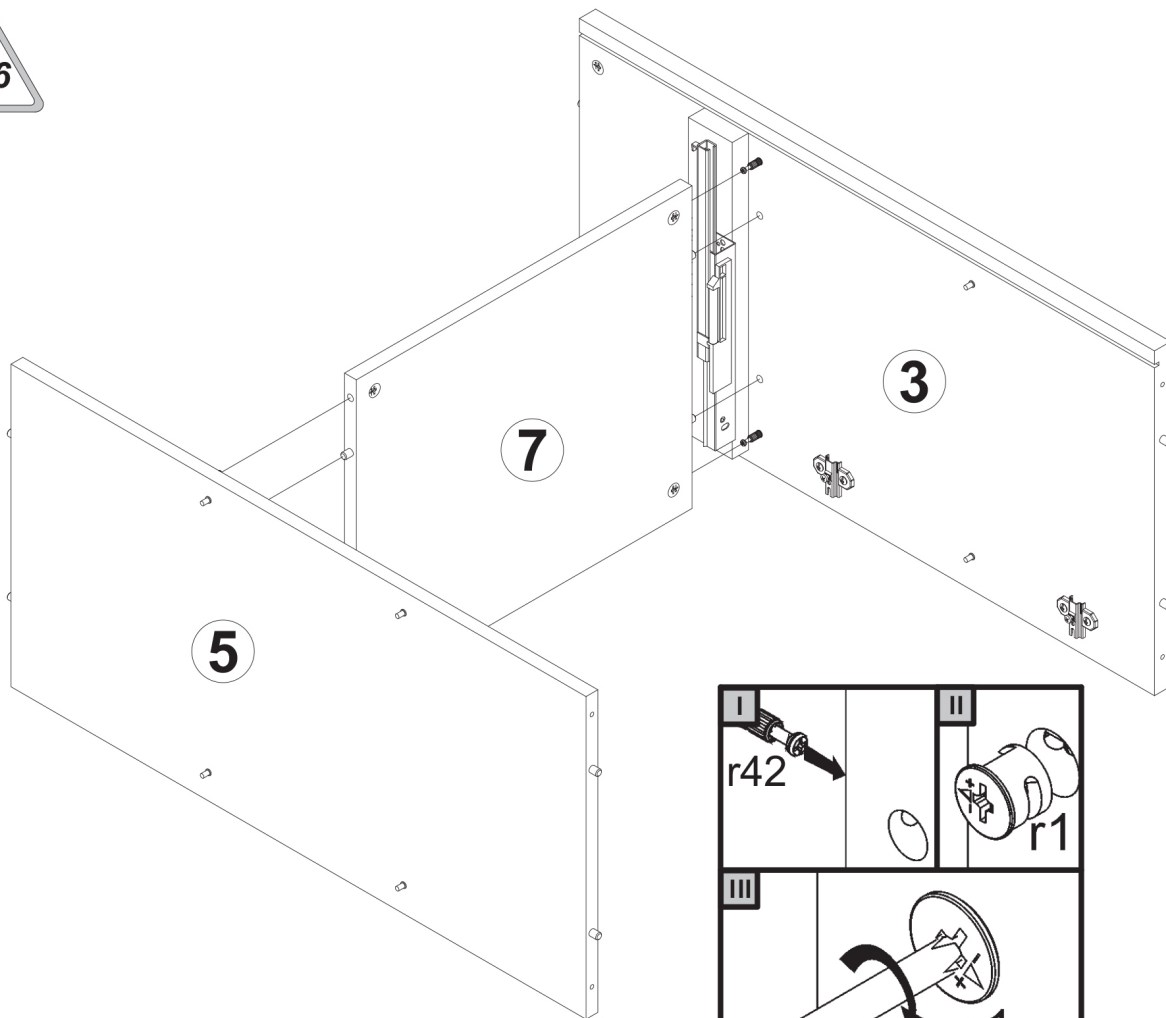
# 2



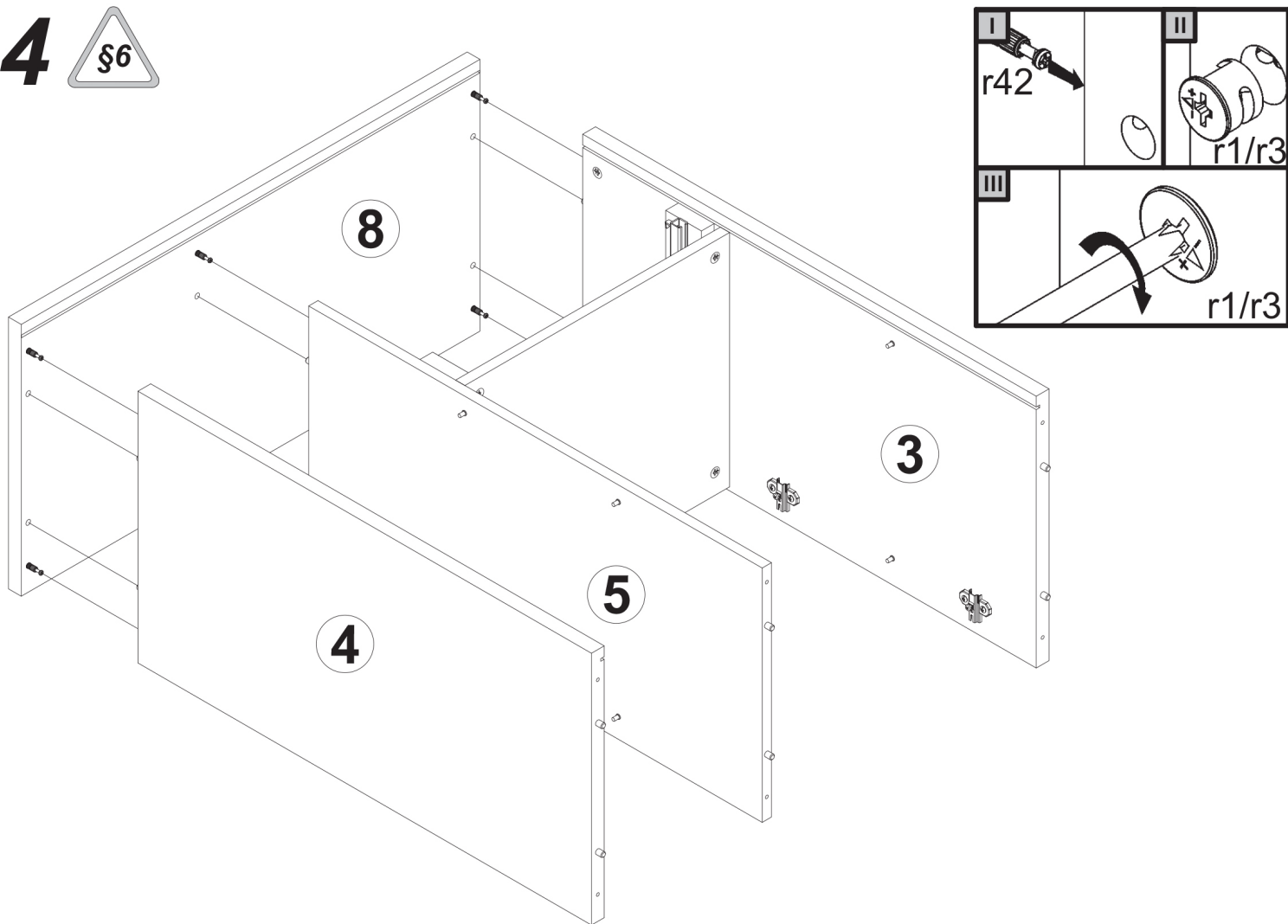
D5mm	Ø8x30 mm	Ø15x12 mm #16	Ø15x15 mm #22	20/11
d1	x4 f1	x8 r1	x4 r3	x2 r42
x4	x8	x4	x2	x6



**3** §6



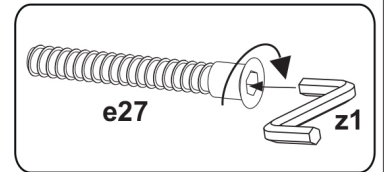
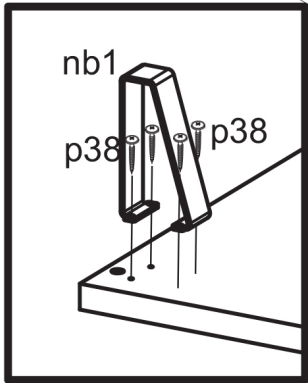
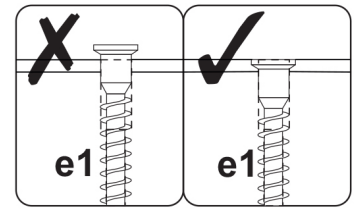
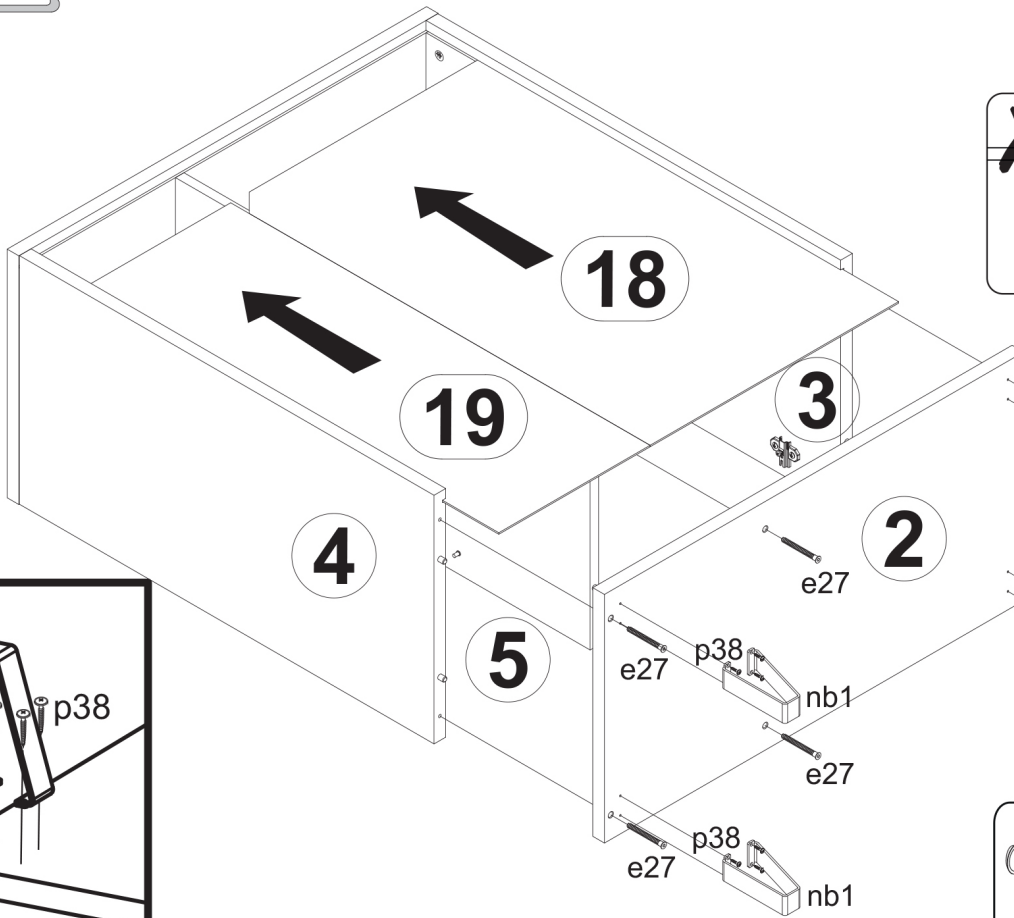
**4** §6



# 5



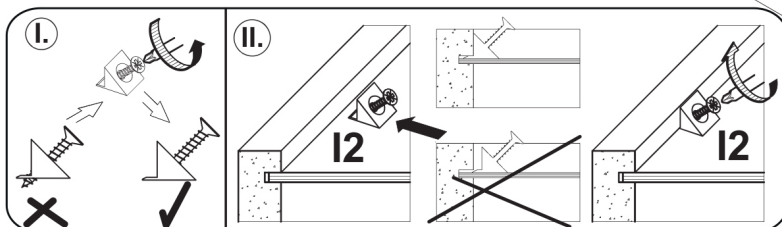
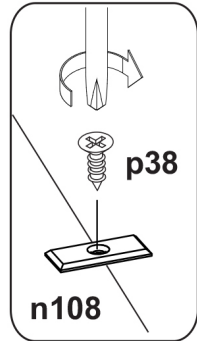
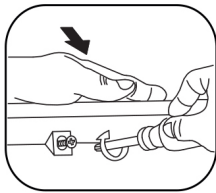
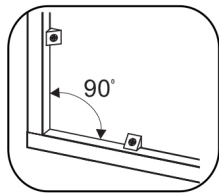
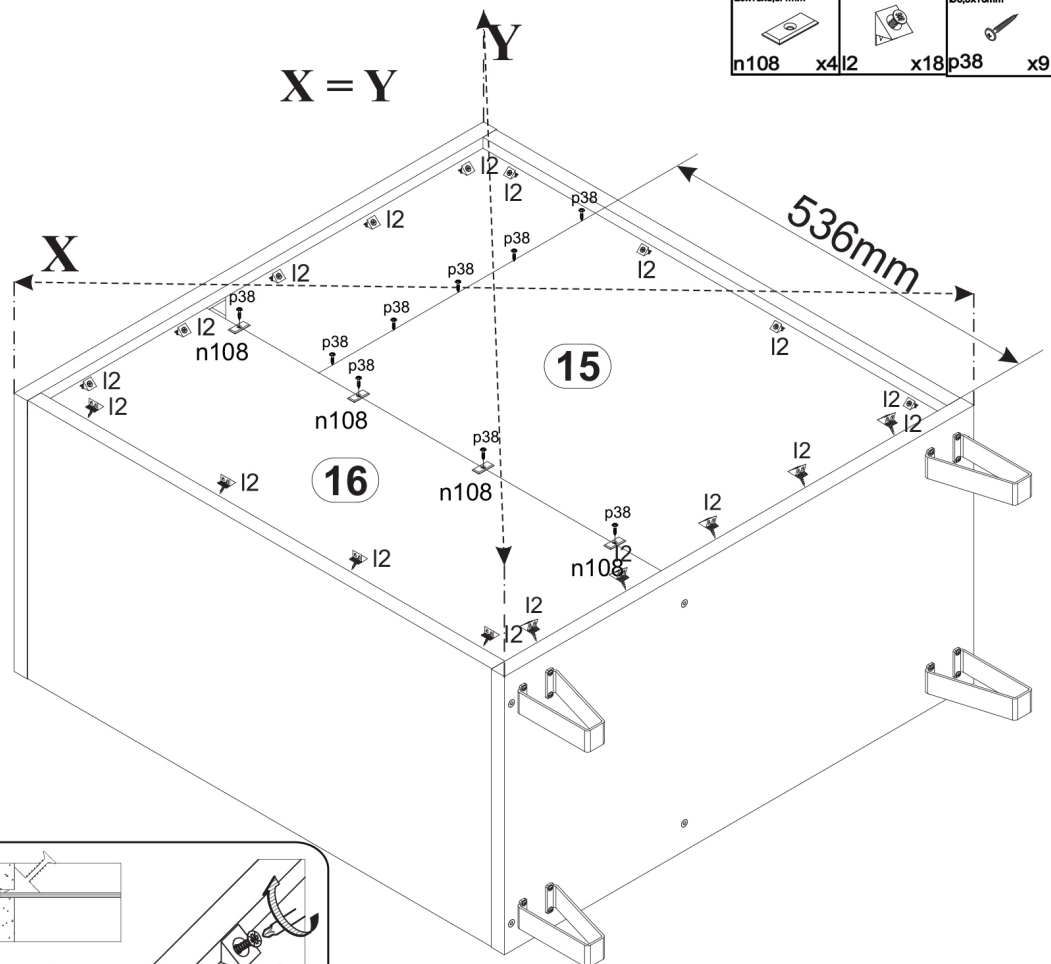
e27	x6nb1	x4p38





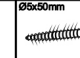
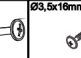
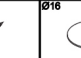

# 6

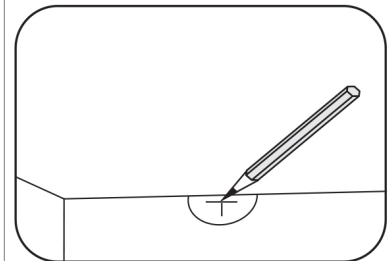
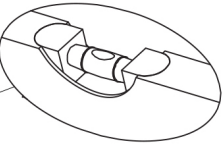
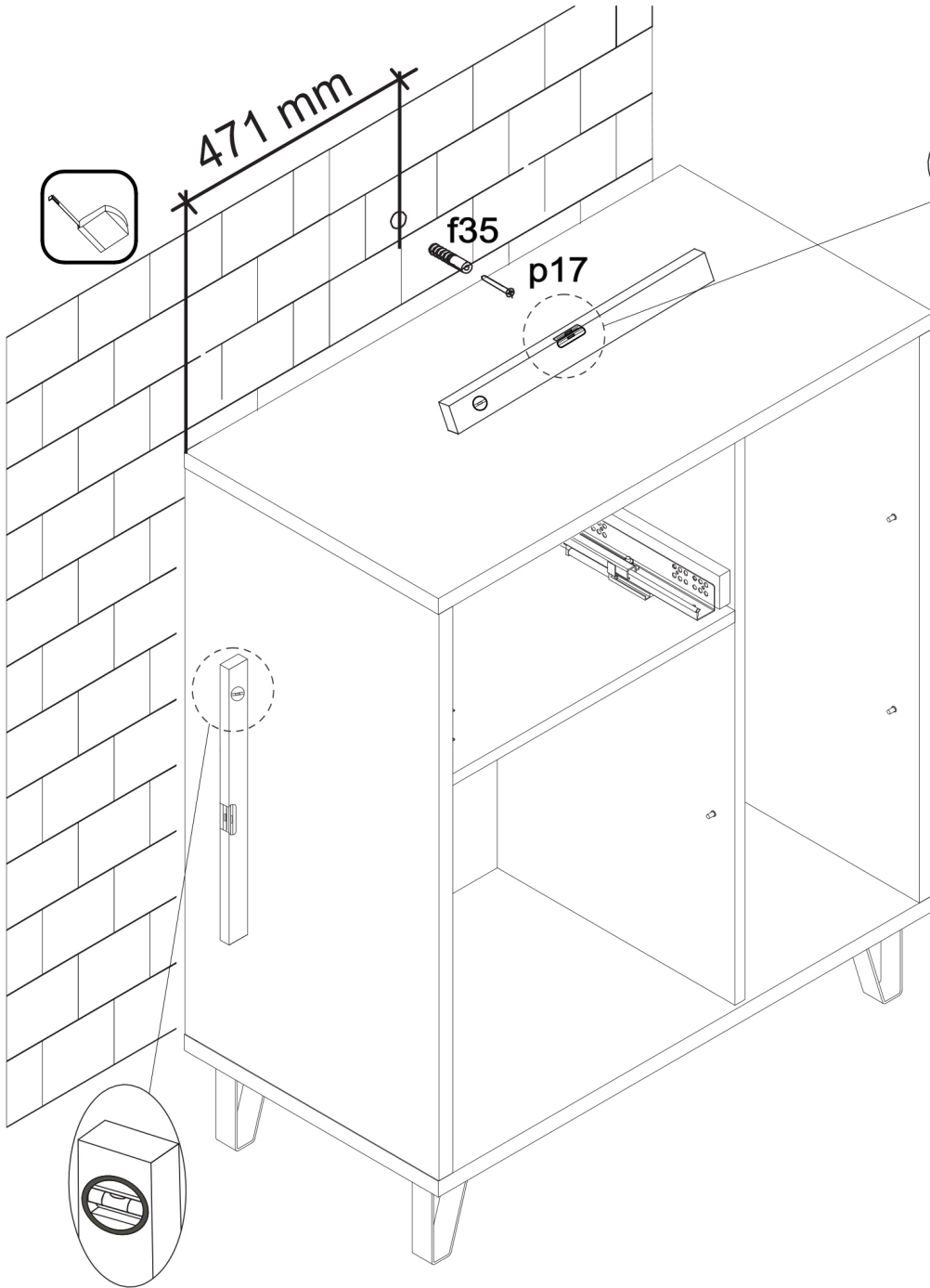
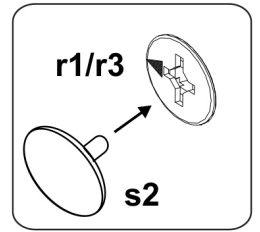


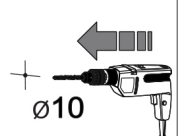
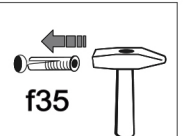
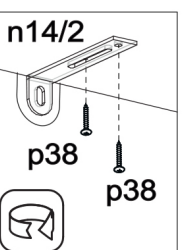
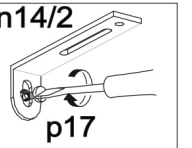
n108	x4l2	x18p38



# 7

 f35	 x1 n14/2	 x1 p17	 x1 p38	 x2 s2	 x10
---	--	--	--	---	---

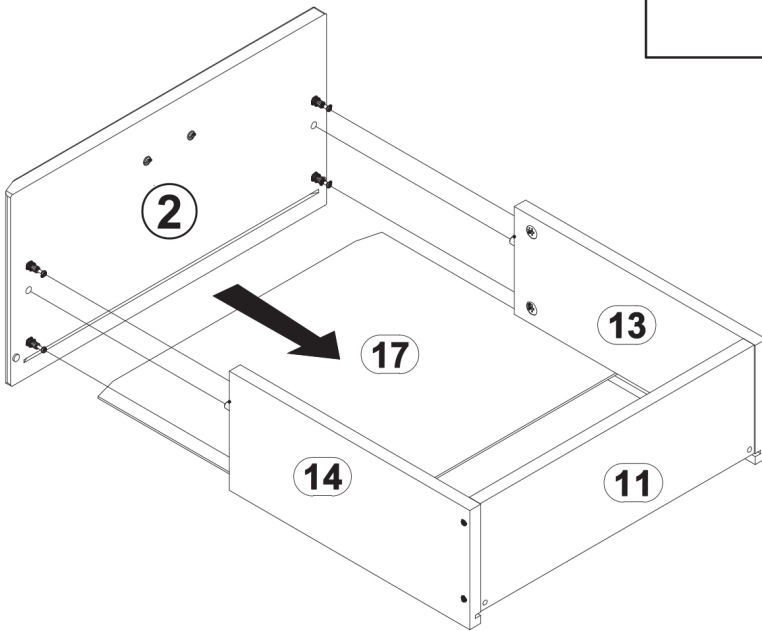
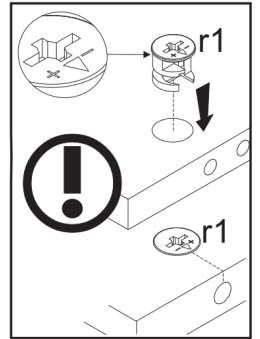
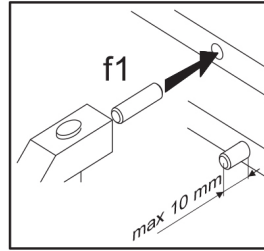
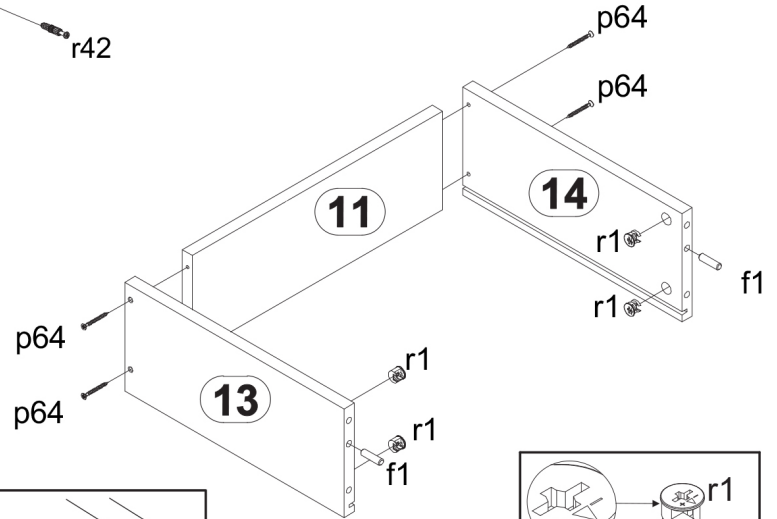
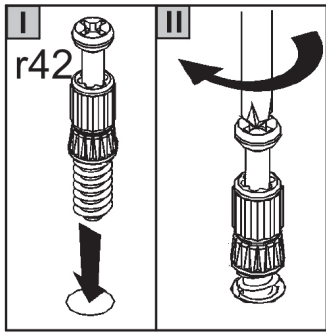
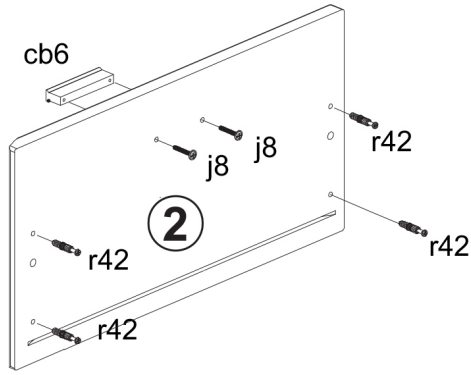


- A**  
  
Ø10
- B**  
  
f35
- C**  
  
n14/2  
p38  
p38
- D**  
  
n14/2  
p17

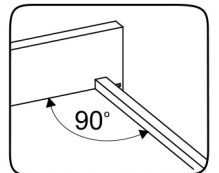
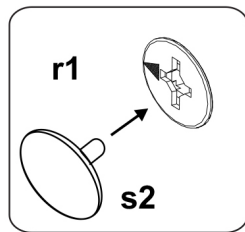
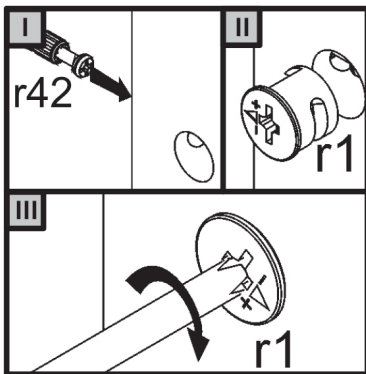
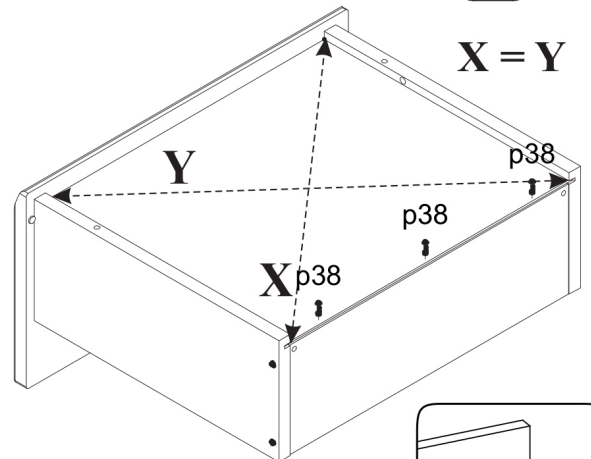
# 8



 cb6 x1	 j8 x2	 r42 x4	 r1 x4	 f1 x2	 p64 x4	 s2 x4	 r1 x4	 p38 x3
------------	-----------	------------	-----------	-----------	------------	-----------	-----------	------------



**X = Y**

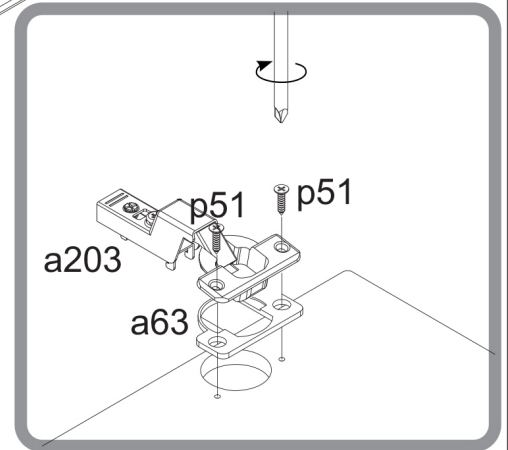
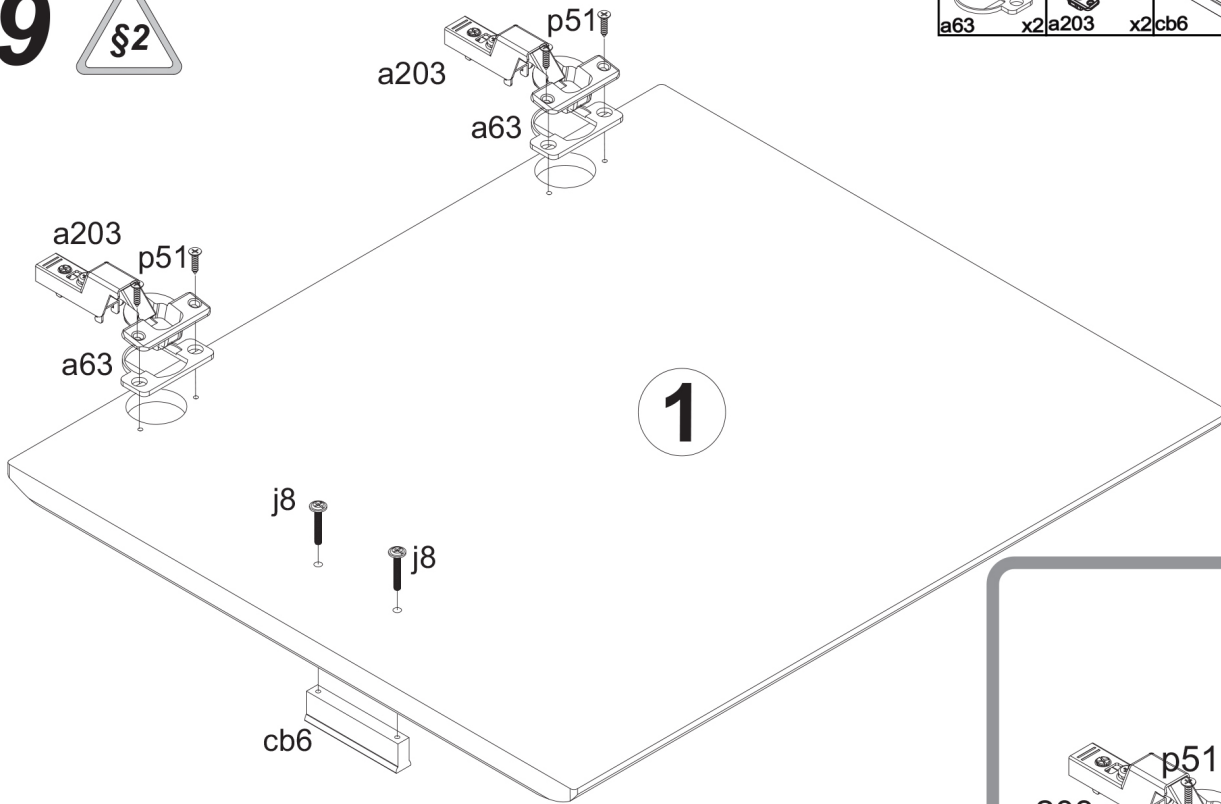




# 9

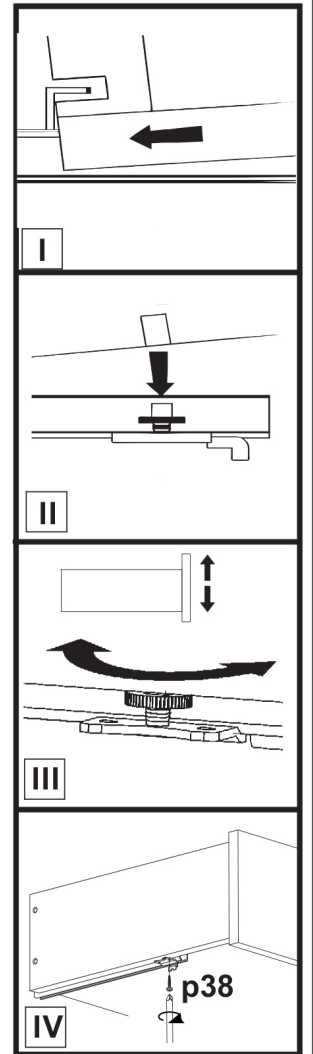
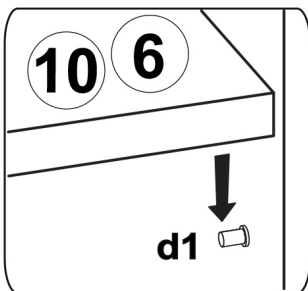
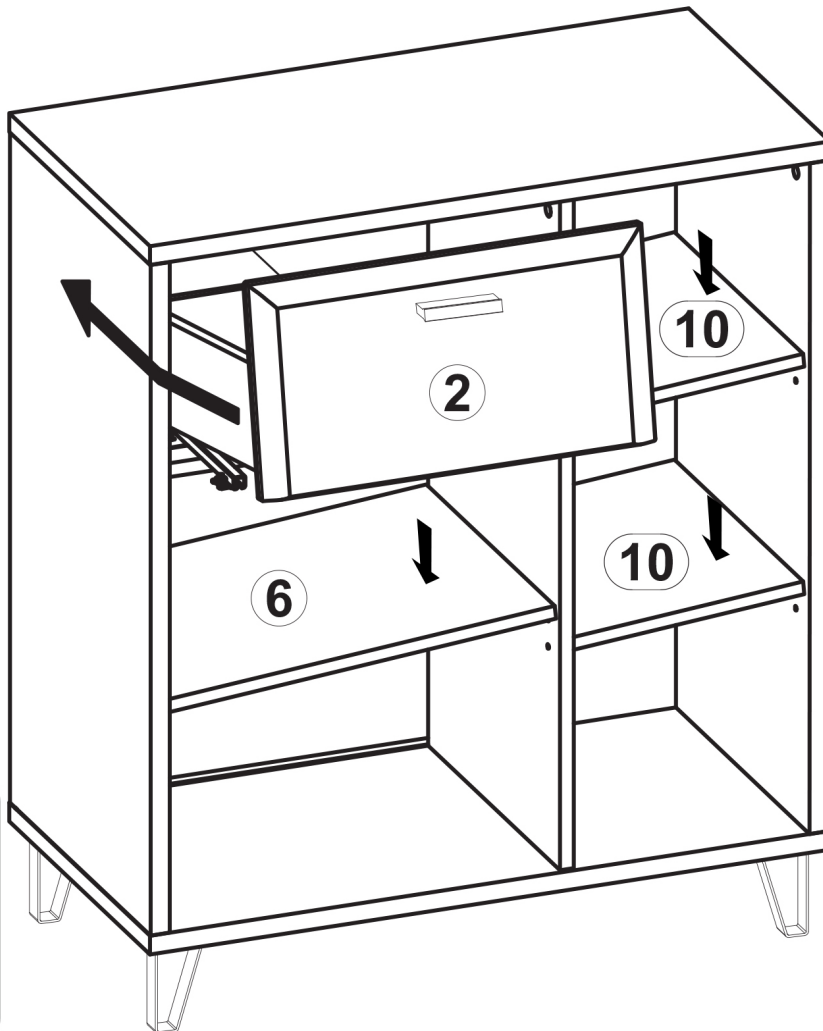


a63	x2 a203	x2 cb6	x1 j8	x2 p51	x4



# 10

Ø3,5x16mm
p38 x2



# 11

